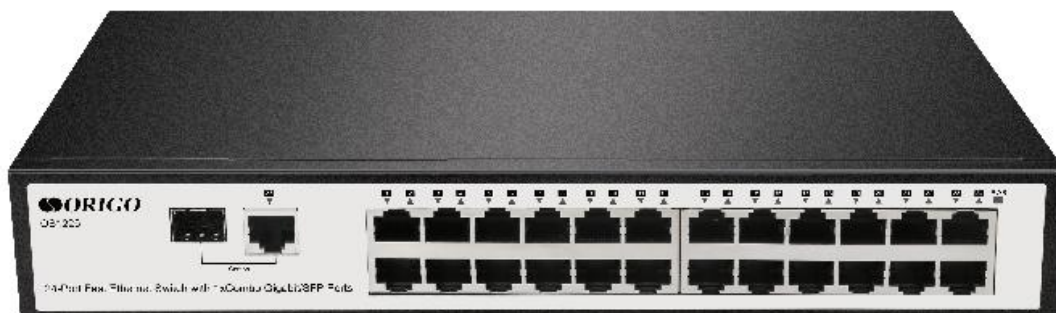




OS1225

25-портовый коммутатор 100 Мбит/с с гигабитным комбо-портом

24x10/100Base-TX, 1xCombo 1000Base-T/SFP, установка в 19" стойку



OS1225 – коммутатор с 24 портами 10/100 Мбит/с и 1 комбо-портом 1GbE/SFP.

Коммутатор ORIGO OS1225 представляет собой простое и надежное в эксплуатации решение для подключения конечных пользователей к сети предприятия, в офисах, образовательных и медицинских учреждениях.

Коммутатор не требует настройки и готов к работе сразу после подключения питания. Все порты поддерживают функции автосогласования скорости. Функция автоматического определения полярности MDI/MDIX позволяет коммутатору подстроиться под любой тип Ethernet-кабеля – прямой или перекрестный.

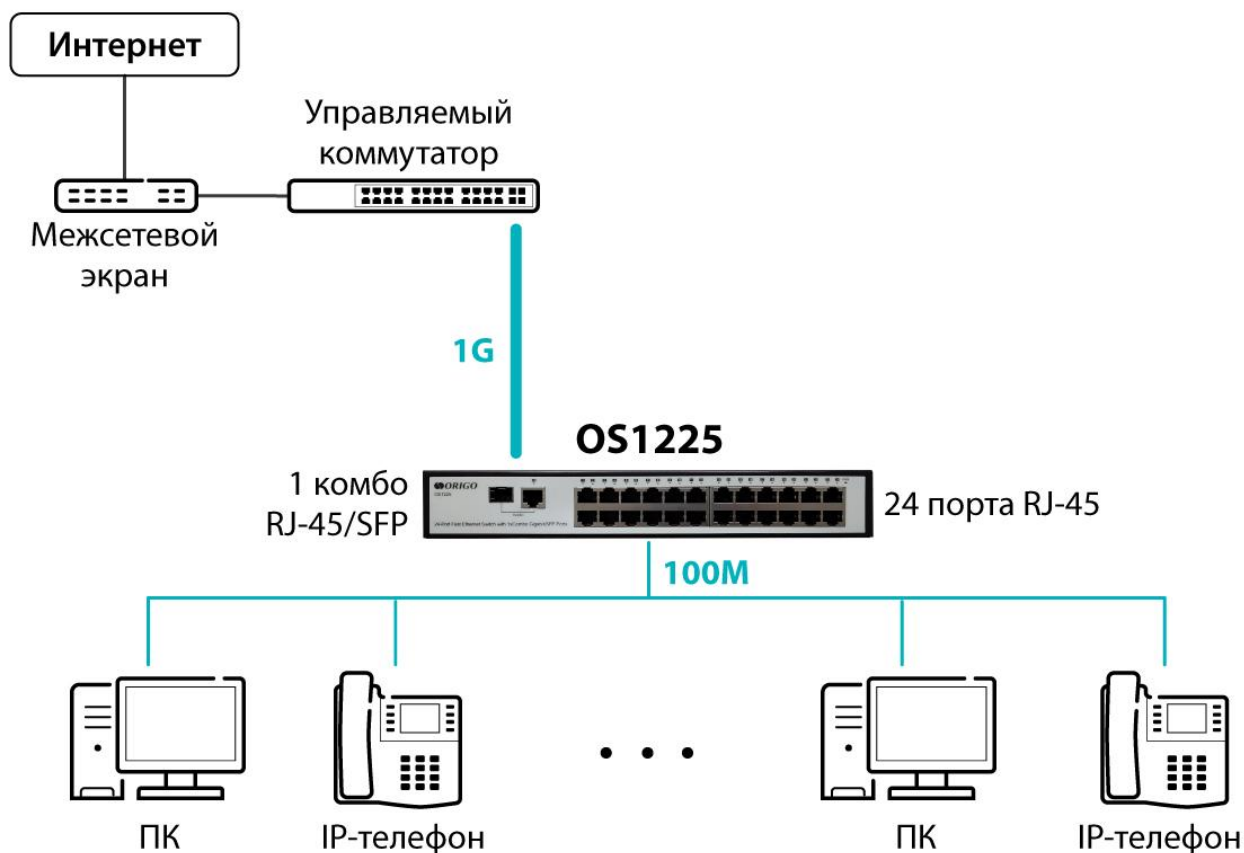
Гигабитный комбо-порт 1GbE/SFP обеспечивает гибкое подключение к сети предприятия по оптике или витой паре.

Конструктивно коммутатор выполнен в металлическом корпусе с возможностью установки в 19" стойку. Набор для крепления входит в комплект поставки.

Ключевые особенности

- 24 порта RJ-45 10/100 Мбит/с с автосогласованием скорости
- Гигабитный комбо-порт 1000Base-T/SFP для гибкого подключения
- Автоматическое определение MDI/MDIX
- Функции энергосбережения 802.3az Energy Efficient Ethernet
- Надежная конструкция без вентиляторов
- Установка в 19" стойку
- Не требует настройки

Схема применения



1G — оптика или витая пара Cat5/5e

100M — витая пара Cat5/5e

Технические характеристики

Аппаратное обеспечение

Чип коммутации	<ul style="list-style-type: none">• IP1829A
Порты	<ul style="list-style-type: none">• 24 порта 10/100Base-TX (RJ-45)• 1 комбо-порт 100/1000Base-T/SFP
Стандарты и функции	<ul style="list-style-type: none">• IEEE 802.3 10Base-T• IEEE 802.3u 100Base-TX• IEEE 802.3ab 1000Base-T• IEEE 802.3z 1000Base-X• IEEE 802.3az Energy Efficient Ethernet• IEEE 802.3x (Управление потоком)• Автосогласование скорости и режима дуплекса• Автоопределение типа кабеля MDI/MDIX



Индикаторы	<ul style="list-style-type: none">• Power<ul style="list-style-type: none">- Горит – питание включено- Не горит – питание выключено• Link/Act (для портов 1 – 25)<ul style="list-style-type: none">- Горит постоянно – устройство подключено- Мигает – передача данных- Не горит – соединение не установлено
Разъем питания	<ul style="list-style-type: none">• Разъем для подключения питания (переменный ток)
Система вентиляции	<ul style="list-style-type: none">• Пассивная (без вентиляторов)
Корпус	<ul style="list-style-type: none">• Металл
Установка	<ul style="list-style-type: none">• На стол• В 19” стойку

Производительность

Коммутационная матрица	<ul style="list-style-type: none">• 6,8 Гбит/с
Метод коммутации	<ul style="list-style-type: none">• Store-and-forward
Размер таблицы MAC-адресов	<ul style="list-style-type: none">• 16К записей
Скорость перенаправления 64-байтных пакетов	<ul style="list-style-type: none">• 6.55 Mpps
Буфер пакетов	<ul style="list-style-type: none">• 512 КБ
Jumbo-фрейм	<ul style="list-style-type: none">• 1660 байт

Физические параметры

Размеры устройства (Д x Ш x В)	<ul style="list-style-type: none">• 290 x 179 x 44 мм
Вес устройства	<ul style="list-style-type: none">• 1,28 кг
Размеры упаковки	<ul style="list-style-type: none">• 35 x 27,2 x 9,1 см
Вес брутто	<ul style="list-style-type: none">• 1,84 кг



Условия эксплуатации

Питание	<ul style="list-style-type: none">• 100-240 В переменного тока, 50/60 Гц
Потребляемая мощность	<ul style="list-style-type: none">• 3,5 Вт
Температура	<ul style="list-style-type: none">• Рабочая: от 0 до 45 °С• Хранения: от -40 до 70 °С
Влажность	<ul style="list-style-type: none">• При эксплуатации: от 10% до 90% без конденсата• При хранении: от 5% до 90% без конденсата

Комплектация

Комплект поставки	<ul style="list-style-type: none">• Коммутатор OS1225• Кабель питания• Комплект для установки в 19-дюймовую стойку• Краткое руководство по установке
-------------------	---

Информация для заказа

OS1225/A1A	Коммутатор, 24x100Base-TX, 1xCombo 1000Base-T/SFP
------------	---
