



OS1218P/190W

18-портовый конфигурируемый PoE-коммутатор

16x10/100Base-TX PoE+ (30 Вт), 2x10/100/1000Base-T, бюджет PoE 190 Вт, PoE до 250 м, DIP-переключатель, установка в 19" стойку



OS1218P/190W – конфигурируемый коммутатор с 16 портами 10/100Base-TX PoE+, 2 гигабитными uplink-портами 10/100/1000Base-T и DIP-переключателем.

Коммутатор ORIGO OS1218P/190W предназначен для организации удаленного питания камер видеонаблюдения, беспроводных точек доступа, IP-телефонов и прочего PoE-оборудования.

Порты 1 – 16 поддерживают стандарты IEEE 802.3af/at PoE с возможностью подачи питания до 30 Вт на порт при максимальном PoE-бюджете 190 Вт.

Коммутатор поддерживает работу в стандартном режиме и режиме VLAN+Extend, конфигурируемых аппаратно с помощью DIP-переключателя на корпусе. В режиме VLAN+Extend устройство обеспечивает передачу данных и питания на расстояние до 250 м, а также поддерживает функцию VLAN Isolation для изоляции трафика PoE-портов.

OS1218P/190W выполнен в прочном металлическом корпусе с возможностью установки в 19" стойку. Набор для крепления входит в комплект поставки.

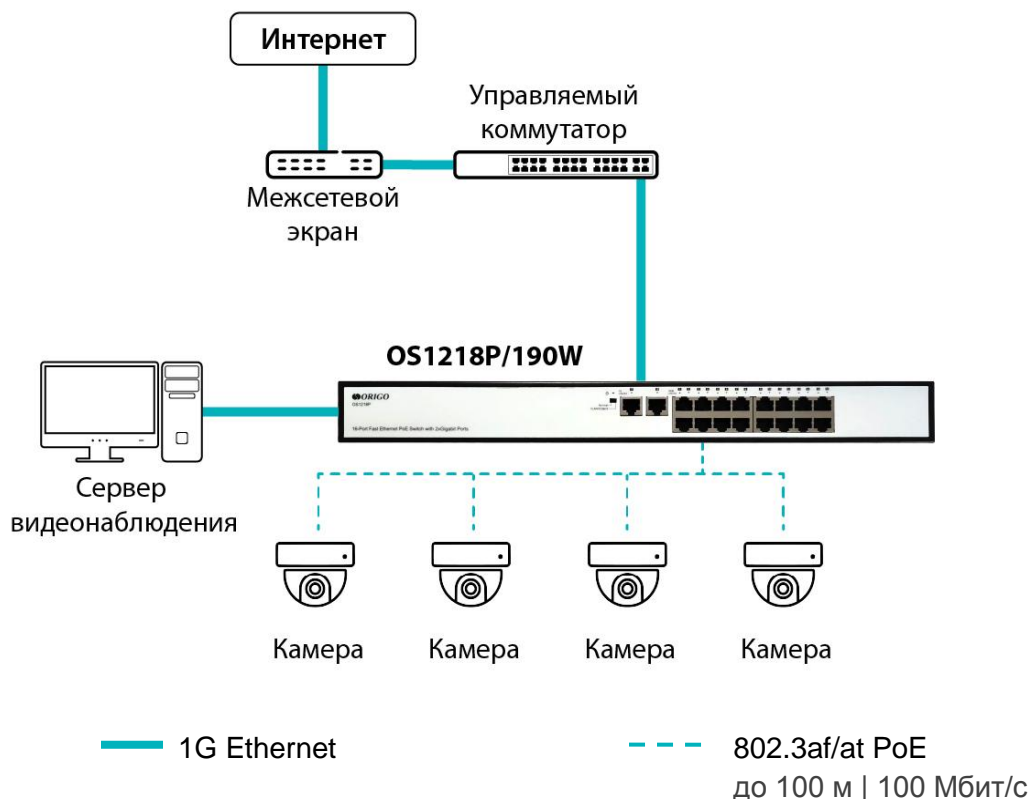
Ключевые особенности

- 16 портов 10/100Base-TX с поддержкой 802.3af/at PoE
- 2 гигабитных uplink-порта 10/100/1000Base-T
- Общий PoE-бюджет – 190 Вт
- Extend PoE для увеличения дальности передачи данных и питания до 250 м
- VLAN Isolation для изоляции трафика PoE-портов
- Конфигурирование режимов работы с помощью DIP-переключателя
- Установка в 19" стойку

Схема применения

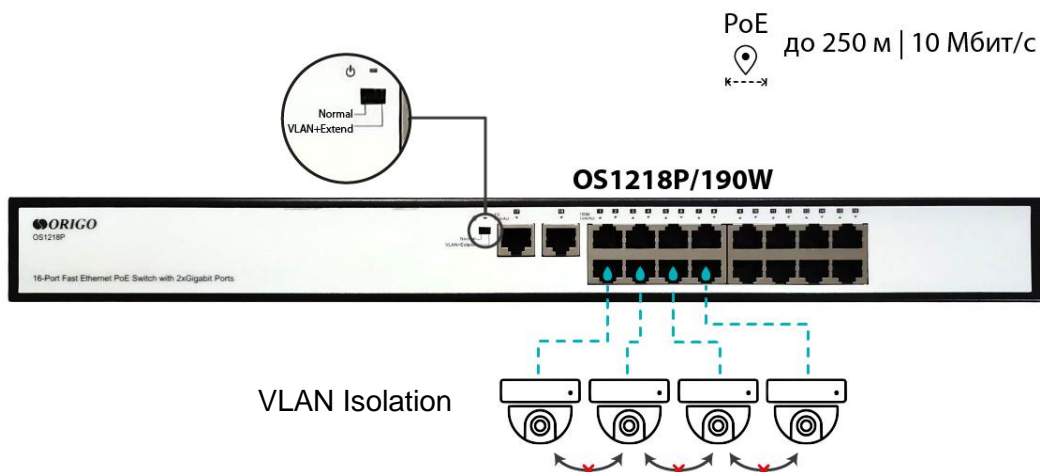
Стандартный режим работы

Порты 1 – 16 обеспечивают передачу данных и питания на расстояние до 100 м со скоростью до 100 Мбит/с.



Режим VLAN + Extend

- Порты 1 – 16 обеспечивают передачу данных и питания на расстояние до 250 м со скоростью до 10 Мбит/с.
- Скорость 10 Мбит/с оптимально подходит для трансляции видео в HD-качестве.
- Трафик между PoE-портами не передается, обмен данными разрешен только с uplink-портами.





Технические характеристики

Аппаратное обеспечение

Чип коммутации	<ul style="list-style-type: none">• MT7530BU
Порты	<ul style="list-style-type: none">• 16 портов 10/100Base-TX (RJ-45) с поддержкой PoE• 2 порта 10/100/1000Base-T (RJ-45)
Стандарты и функции	<ul style="list-style-type: none">• IEEE 802.3 10Base-T• IEEE 802.3u 100Base-TX• IEEE 802.3ab 1000Base-T• IEEE 802.3af PoE• IEEE 802.3at PoE• IEEE 802.3x (Управление потоком)• Автосогласование скорости и режима дуплекса• Автоопределение типа кабеля MDI/MDIX
Режимы работы DIP-переключателя	<ul style="list-style-type: none">• Стандартный режим (Normal)<ul style="list-style-type: none">- PoE до 100 м- Скорость передачи данных – 10/100 Мбит/с• Режим VLAN + Extend<ul style="list-style-type: none">- Изоляция трафика PoE-портов- PoE до 250 м- Скорость передачи данных – 10 Мбит/с
Индикаторы	<ul style="list-style-type: none">• Power<ul style="list-style-type: none">- Горит – питание включено- Не горит – питание выключено• Link (порты 1 – 18)<ul style="list-style-type: none">- Горит постоянно – устройство подключено- Мигает – передача данных- Не горит – соединение не установлено
Разъем питания	<ul style="list-style-type: none">• Разъем для подключения питания (переменный ток)
Система вентиляции	<ul style="list-style-type: none">• 1 вентилятор
Корпус	<ul style="list-style-type: none">• Металл
Установка	<ul style="list-style-type: none">• На стол• В 19" стойку

PoE	
Стандарты PoE	<ul style="list-style-type: none">• IEEE 802.3af• IEEE 802.3at
Порты с поддержкой PoE	<ul style="list-style-type: none">• Порты 1 – 16
Макс. мощность на порт	<ul style="list-style-type: none">• 30 Вт
Бюджет мощности PoE	<ul style="list-style-type: none">• 190 Вт
Режим PoE	<ul style="list-style-type: none">• Тип А
Производительность	
Коммутационная матрица	<ul style="list-style-type: none">• 7,2 Гбит/с
Метод коммутации	<ul style="list-style-type: none">• Store-and-forward
Таблица MAC-адресов	<ul style="list-style-type: none">• 8K
Физические параметры	
Размеры устройства (Д x Ш x В)	<ul style="list-style-type: none">• 440 x 220 x 45 мм
Вес устройства	<ul style="list-style-type: none">• 2,32 кг
Размеры упаковки	<ul style="list-style-type: none">• 47,4 x 29,2 x 9,7 см
Вес брутто	<ul style="list-style-type: none">• 2,97 кг
Условия эксплуатации	
Питание	<ul style="list-style-type: none">• 100-240 В переменного тока, 50/60 Гц
Температура	<ul style="list-style-type: none">• Рабочая: от 0 до 45 °С• Хранения: от -40 до 70 °С
Влажность	<ul style="list-style-type: none">• При эксплуатации: от 10% до 90% без конденсата• При хранении: от 5% до 90% без конденсата
Комплектация	
Комплект поставки	<ul style="list-style-type: none">• Коммутатор OS1218P/190W• Кабель питания• Комплект для установки в 19-дюймовую стойку• Краткое руководство по установке



Информация для заказа

OS1218P/190W/A1A	Конфигурируемый PoE-коммутатор, 16x100Base-TX, 2x1000Base-T, PoE до 250м
------------------	---
