



# OS1218P/190W

**18-портовый неуправляемый коммутатор с 16 портами PoE+**  
16x100Base-TX PoE+, 2x1000Base-T, бюджет PoE 190 Вт, установка в 19" стойку



OS1218P/190W – неуправляемый 18-портовый коммутатор с 16 портами PoE+, 2 гигабитными портами 1GbE и PoE-бюджетом 190 Вт.

Коммутатор ORIGO OS1218P/190W предназначен для организации удаленного питания камер видеонаблюдения, беспроводных точек доступа, IP-телефонов и прочего оборудования с поддержкой стандартов 802.3af/at PoE.

Режим Extend PoE позволяет увеличить дальность передачи данных и питания до 250 м и изолировать трафик PoE-портов с помощью функции VLAN Isolation.

OS1218P/190W выполнен в прочном металлическом корпусе с возможностью установки в 19" стойку. Набор для крепления входит в комплект поставки.

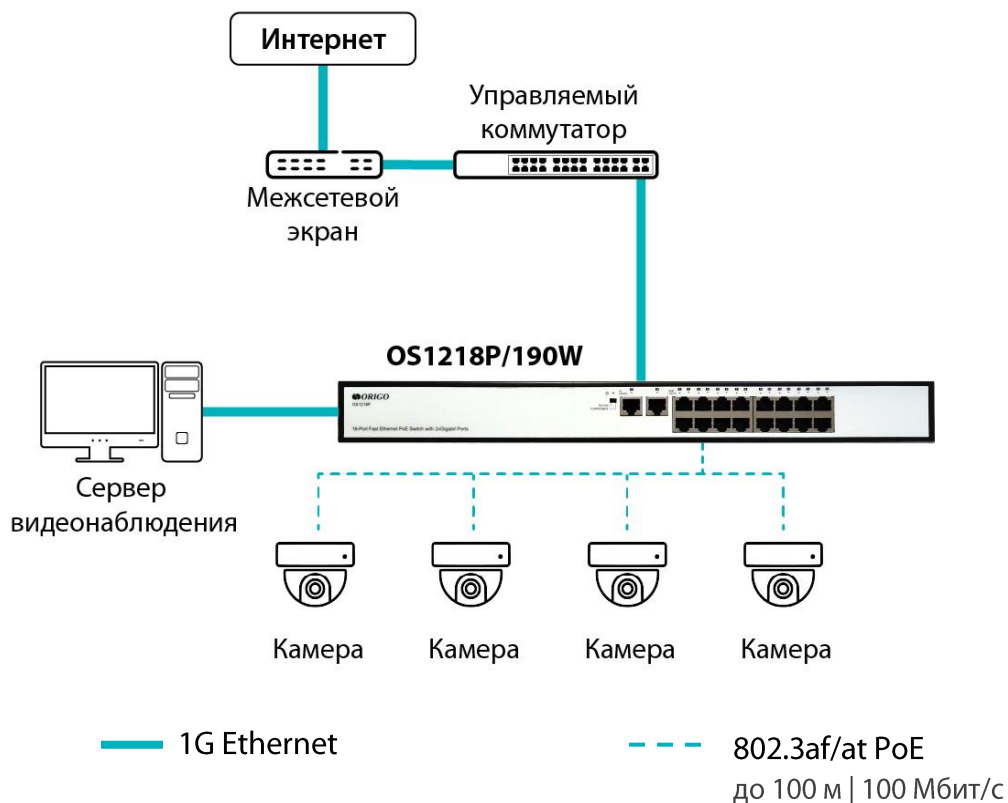
## **Ключевые особенности:**

- 16 портов 100 Мбит/с с поддержкой 802.3af/at PoE
- 2 гигабитных порта RJ-45 для подключения к серверам на скорости до 1000 Мбит/с
- Общий PoE-бюджет – 190 Вт (до 30 Вт на порт)
- Передача данных и питания по PoE на расстояние до 250 м
- Функция VLAN Isolation для изоляции трафика PoE-портов
- Не требует настройки
- Установка в 19" стойку

## Схема применения

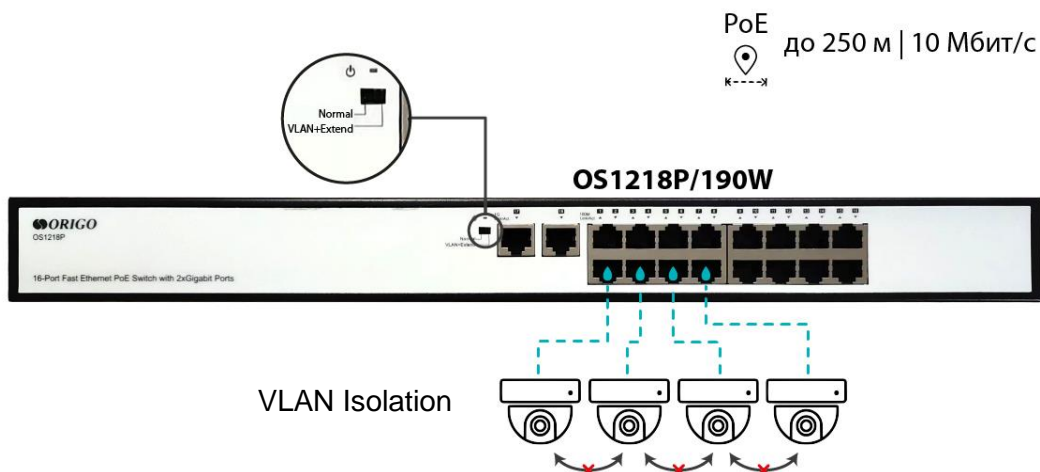
### Стандартный режим работы

Порты 1 – 16 обеспечивают передачу данных и питания на расстояние до 100 м со скоростью до 100 Мбит/с.



### Режим VLAN + Extend PoE

- Порты 1 – 16 обеспечивают передачу данных и питания на расстояние до 250 м со скоростью до 10 Мбит/с.
- Скорость 10 Мбит/с оптимально подходит для трансляции видео в HD-качестве.
- Трафик между PoE-портами не передается, обмен данными разрешен только с uplink-портами.





## Технические характеристики

### Аппаратное обеспечение

Интерфейсы	<ul style="list-style-type: none"><li>• 16 портов 10/100Base-TX с поддержкой PoE</li><li>• 2 порта 10/100/1000Base-T</li></ul>
Индикаторы	<ul style="list-style-type: none"><li>• Power</li><li>• Link/Act (на порт)</li></ul>
DIP-переключатель	<ul style="list-style-type: none"><li>• Normal<ul style="list-style-type: none"><li>- PoE до 100 м</li><li>- Скорость передачи данных до 100 Мбит/с</li></ul></li><li>• VLAN Isolation+Extend<ul style="list-style-type: none"><li>- PoE до 250 м</li><li>- Скорость передачи данных до 10 Мбит/с</li></ul></li></ul>
Разъем питания	<ul style="list-style-type: none"><li>• Разъем для подключения питания (переменный ток)</li></ul>
Корпус	<ul style="list-style-type: none"><li>• Металл</li></ul>
Установка	<ul style="list-style-type: none"><li>• На стол</li><li>• В стойку</li></ul>

### Функционал

Стандарты и функции	<ul style="list-style-type: none"><li>• IEEE 802.3 10Base-T</li><li>• IEEE 802.3u 100Base-TX</li><li>• IEEE 802.3ab 1000Base-T</li><li>• Автоматическое определение типа кабеля MDI/MDIX на всех портах</li><li>• Автосогласование скорости на каждом порту</li></ul>
---------------------	---

### PoE

Стандарт PoE	<ul style="list-style-type: none"><li>• IEEE 802.3af</li><li>• IEEE 802.3at</li></ul>
Порты с поддержкой PoE	<ul style="list-style-type: none"><li>• Порты 1-16</li></ul>
Бюджет мощности PoE	<ul style="list-style-type: none"><li>• 190 Вт (макс. 30 Вт на порт PoE)</li></ul>

### Физические параметры

Размеры (Д x Ш x В)	<ul style="list-style-type: none"><li>• 440 x 220 x 45 мм</li></ul>
---------------------	---



---

**Условия эксплуатации**

Питание	• 100-240 В переменного тока, 50/60 Гц
Температура	• Рабочая: от 0 до 45 °С
Влажность	• При эксплуатации: до 95% без конденсата

---

**Комплект поставки**

Коммутатор OS1218P/190W

Адаптер питания

Комплект для установки в 19-дюймовую стойку

Краткое руководство по установке

---