



OS1206P/60W

6-портовый неуправляемый PoE-коммутатор 100 Мбит/с
4x100Base-TX PoE+, 2x100Base-TX, PoE-бюджет 60 Вт

OS1206P/60W – компактный 6-портовый коммутатор с 4 портами PoE+ и общим PoE-бюджетом до 60 Вт.



Коммутатор ORIGO OS1206P/60W предназначен для организации удаленного питания камер видеонаблюдения, беспроводных точек доступа, IP-телефонов и прочего оборудования с поддержкой стандартов 802.3af/at PoE.

Режим Extend PoE позволяет увеличить дальность передачи данных и питания до 250 м и изолировать трафик PoE-портов с помощью функции VLAN Isolation.

OS1206P/60W выполнен в компактном и прочном металлическом корпусе с возможностью настенного монтажа. Пассивная система охлаждения обеспечивает бесшумную работу, что позволяет размещать коммутатор вблизи рабочих мест.

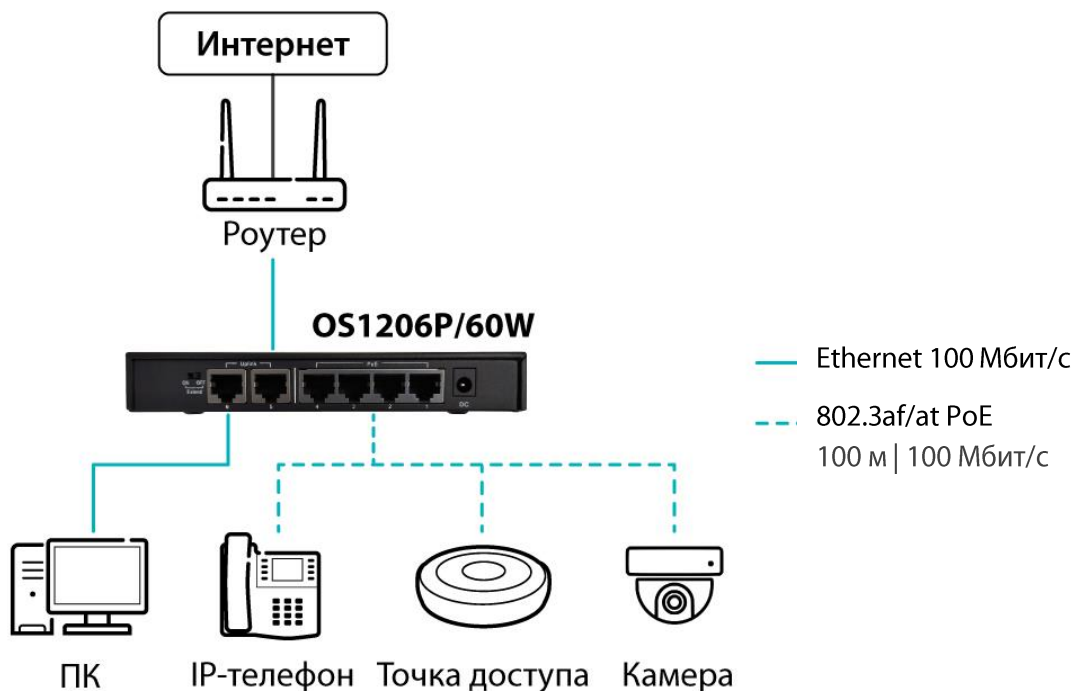
Ключевые особенности:

- 4 порта с поддержкой 802.3af/at PoE
- 2 порта RJ-45 100 Мбит/с
- Общий PoE-бюджет – 60 Вт
- Дальность PoE до 250 м
- Функция VLAN Isolation
- Не требует настройки
- Надежная конструкция
- Возможность крепления на стену

Схемы применения

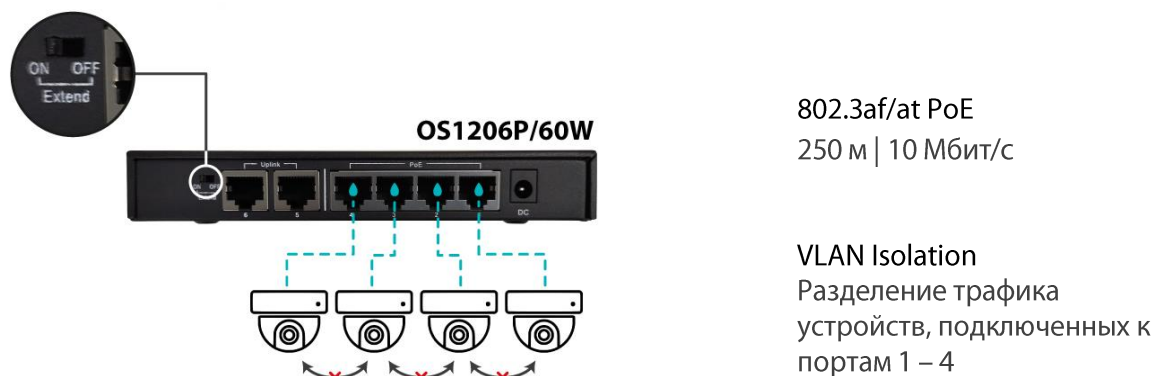
Стандартный режим работы

- Порты 1 – 4 обеспечивают передачу данных и питания на расстояние до 100 м со скоростью до 100 Мбит/с.



Расширенный режим Extend PoE + VLAN Isolation

- Порты 1 – 4 обеспечивают передачу данных и питания на расстояние до 250 м со скоростью до 10 Мбит/с.
- Скорость 10 Мбит/с оптимально подходит для трансляции видео в HD-качестве.
- Трафик между PoE-портами не передается, обмен данными разрешен только с uplink-портами.
- Для перехода в расширенный режим необходимо установить DIP-переключатель в положение ON.





Технические характеристики

Аппаратное обеспечение

Интерфейсы	<ul style="list-style-type: none">• 4 порта 100Base-TX (RJ-45) с поддержкой PoE• 2 порта 100Base-TX (RJ-45)
Стандарты и функции	<ul style="list-style-type: none">• IEEE 802.3 10Base-T• IEEE 802.3u 100Base-TX• IEEE 802.3af PoE• IEEE 802.3at PoE• IEEE 802.3x (Управление потоком)• Автосогласование скорости и режима дуплекса• Автоопределение типа кабеля MDI/MDIX
Режимы работы	<ul style="list-style-type: none">• Стандартный режим<ul style="list-style-type: none">- PoE до 100 м- Скорость передачи данных – 10/100 Мбит/с• Расширенный режим<ul style="list-style-type: none">- VLAN Isolation для изоляции трафика PoE-портов- PoE до 250 м- Скорость передачи данных – 10 Мбит/с• DIP-переключатель для включения/выключения расширенного режима (ON/OFF)
Индикаторы	<ul style="list-style-type: none">• Power<ul style="list-style-type: none">- Горит – питание включено- Не горит – питание выключено• Link (на портах 1 – 4)<ul style="list-style-type: none">- Горит постоянно – устройство подключено- Мигает – передача данных- Не горит – соединение не установлено• Up 5-6<ul style="list-style-type: none">- Горит постоянно – вышестоящий коммутатор подключен- Мигает – передача данных• Extend<ul style="list-style-type: none">- Горит – одновременно включены функция VLAN Isolation и режим передачи данных и питания на расстояние до 250 м- Не горит – стандартный режим работы



Питание	• Разъем для подключения адаптера питания (постоянный ток)
Система вентиляции	• Пассивная (без вентиляторов)
Корпус	• Металл
Установка	• На стол • На стену

Параметры PoE

Стандарты PoE	• IEEE 802.3af (15,4 Вт) • IEEE 802.3at (30 Вт)
Порты с поддержкой PoE	• Порты 1 – 4
Макс. мощность на порт	• 30 Вт
Бюджет мощности PoE	• 60 Вт

Производительность

Коммутационная матрица	• 1,2 Гбит/с
Метод коммутации	• Store-and-forward
Таблица MAC-адресов	• 1К
Буфер пакетов	• 56 КБ
Jumbo-фрейм	• 1532 байт

Физические параметры

Размеры устройства (Д x Ш x В)	• 160 x 72 x 24 мм
Вес устройства	• 260 г
Размеры упаковки	• 19 x 8,5 x 9,1 см
Вес брутто	• 0,66 кг

Условия эксплуатации

Питание	• Адаптер питания: - Вход: 100-240 В переменного тока, 50/60 Гц - Выход: 54 В постоянного тока
---------	--



Температура	• Рабочая: от 0 до 45 °C
Влажность	• При эксплуатации: до 95% без конденсата

Комплектация

Комплект поставки	<ul style="list-style-type: none">• Коммутатор OS1206P/60W• Адаптер питания• Краткое руководство по установке
-------------------	---