



OS1116

16-портовый неуправляемый коммутатор 100 Мбит/с
16x100Base-TX, корпус пластик, настольный/крепление на стену



OS1116 – неуправляемый коммутатор с 16 портами 100 Мбит/с в пластиковом корпусе с возможностью монтажа на стену.

Коммутатор ORIGO OS1116 представляет собой простое и доступное решение для подключения конечных пользователей к сети предприятий малого и среднего бизнеса, в офисах, образовательных и медицинских учреждениях.

Коммутатор не требует настройки и готов к работе сразу после подключения питания.

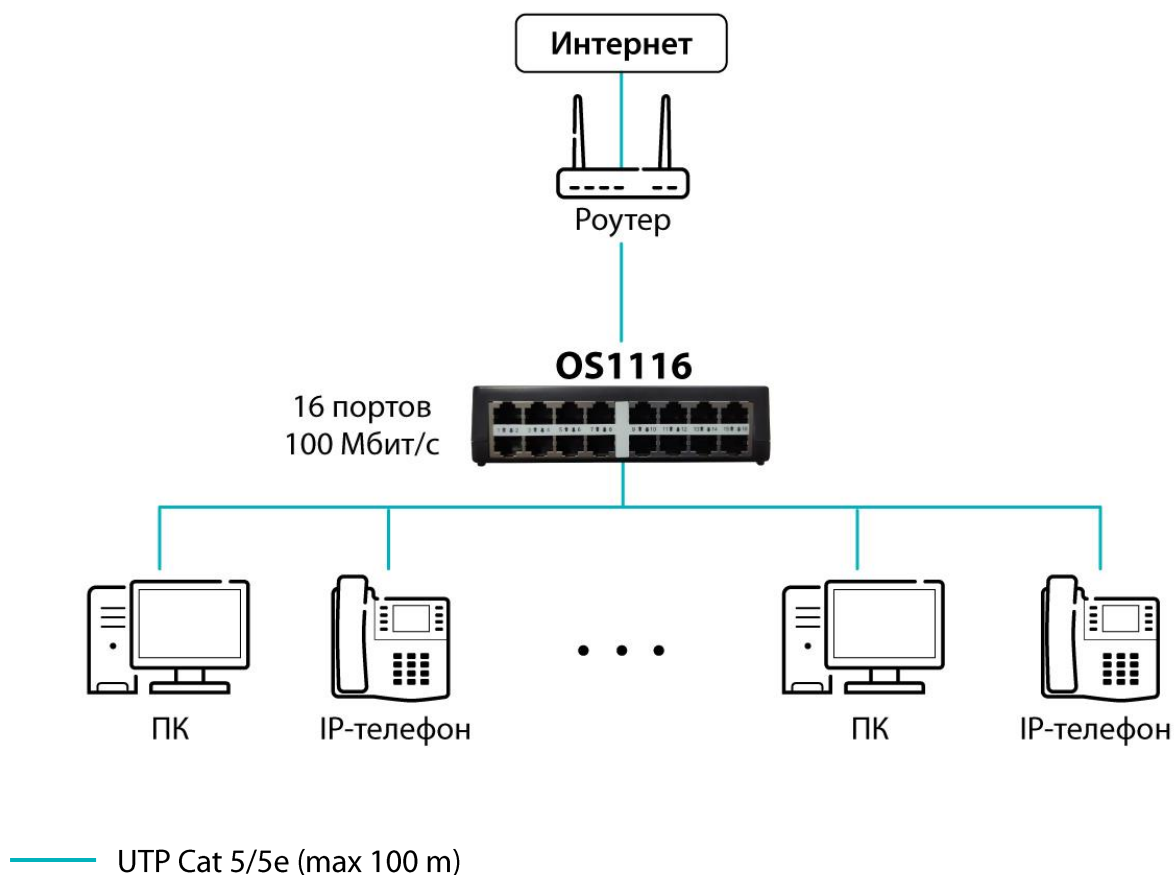
Все порты поддерживают функцию MDI/MDIX и автоматически определяют тип подключенного кабеля. Функция автосогласования позволяет выбрать максимально возможную скорость соединения с подключенным устройством и активировать режим дуплекса.

Пассивная система охлаждения обеспечивает бесшумную работу коммутатора, что позволяет размещать его в непосредственной близости от рабочих мест.

Ключевые особенности:

- Подключение до 16 устройств
- Скорость портов – до 100 Мбит/с
- Автоматическое определение MDI/MDIX
- Возможность крепления на стену
- Индикация на верхней панели для удобства мониторинга работы сети
- Компактный и бесшумный
- Не требует настройки

Схема применения



Технические характеристики

Аппаратное обеспечение

Интерфейсы	<ul style="list-style-type: none">• 16 портов 10/100Base-TX с разъемом RJ-45
Стандарты и функции	<ul style="list-style-type: none">• IEEE 802.3 10Base-T• IEEE 802.3u 100Base-TX• Автосогласование скорости и режима дуплекса• Автоопределение типа кабеля MDI/MDIX
Скорость передачи данных	<ul style="list-style-type: none">• Fast Ethernet:<ul style="list-style-type: none">100 Мбит/с (полудуплекс)200 Мбит/с (полный дуплекс)• Ethernet:<ul style="list-style-type: none">10 Мбит/с (полудуплекс)20 Мбит/с (полный дуплекс)



Индикаторы	<ul style="list-style-type: none">• Power<ul style="list-style-type: none">- Горит – питание включено- Не горит – питание выключено• Link/Act (для портов 1 – 16)<ul style="list-style-type: none">- Горит постоянно – устройство подключено- Мигает – передача данных- Не горит – соединение не установлено
Система вентиляции	<ul style="list-style-type: none">• Пассивная (без вентиляторов)
Разъем питания	<ul style="list-style-type: none">• Разъем для подключения адаптера питания (постоянный ток)
Корпус	<ul style="list-style-type: none">• Пластик
Установка	<ul style="list-style-type: none">• На стол• На стену

Производительность

Коммутационная матрица	<ul style="list-style-type: none">• 3,2 Гбит/с
Метод коммутации	<ul style="list-style-type: none">• Store-and-forward
Размер таблицы MAC-адресов	<ul style="list-style-type: none">• 4К записей
Скорость перенаправления пакетов	<ul style="list-style-type: none">• 14 880 pps (10 Мбит/с)• 148 800 pps (100 Мбит/с)
Буфер пакетов	<ul style="list-style-type: none">• 160 КБ
Jumbo-фрейм	<ul style="list-style-type: none">• 1596 байт

Физические параметры

Размеры устройства (Д x Ш x В)	<ul style="list-style-type: none">• 138 x 103 x 35 мм
Вес устройства	<ul style="list-style-type: none">• 220 г
Размеры упаковки	<ul style="list-style-type: none">• 16 x 11 x 7 см
Вес брутто	<ul style="list-style-type: none">• 0,38 кг

Условия эксплуатации

Питание	<ul style="list-style-type: none">• Адаптер питания:<ul style="list-style-type: none">- Вход: 100-240 В переменного тока, 50/60 Гц- Выход: 5 В постоянного тока 1 А
Потребляемая мощность	<ul style="list-style-type: none">• 1,3 Вт
Температура	<ul style="list-style-type: none">• Рабочая: от 0 до 45 °С• Хранения: от -40 до 70 °С
Влажность	<ul style="list-style-type: none">• При эксплуатации: от 10% до 90% без конденсата• При хранении: от 5% до 90% без конденсата

Комплектация

Комплект поставки	<ul style="list-style-type: none">• Коммутатор OS1116• Адаптер питания• Краткое руководство по установке
-------------------	--
