



# OKVM4U

## 4-портовый VGA USB KVM-переключатель

4 ПК, монитор: VGA, клавиатура: USB Type-A, мышь: USB Type-A, настольный, корпус пластик



OKVM4U – настольный 4-портовый KVM-переключатель с портами VGA и USB.

KVM-переключатель ORIGO OKVM4U позволяет управлять 4 ПК с помощью одного монитора, клавиатуры и мыши. Для переключения между ПК используются кнопки на передней панели или горячие клавиши.

OKVM4U не требует установки драйверов и может работать с компьютерами, на которых установлены разные ОС. За счет поддержки горячего подключения выполнять установку устройства можно не выключая компьютеры. В комплект поставки входят два KVM-кабеля с разъемами VGA и USB длиной 1,8 м. Режим автосканирования позволит автоматически переключиться на следующий ПК по истечении определенного интервала времени.

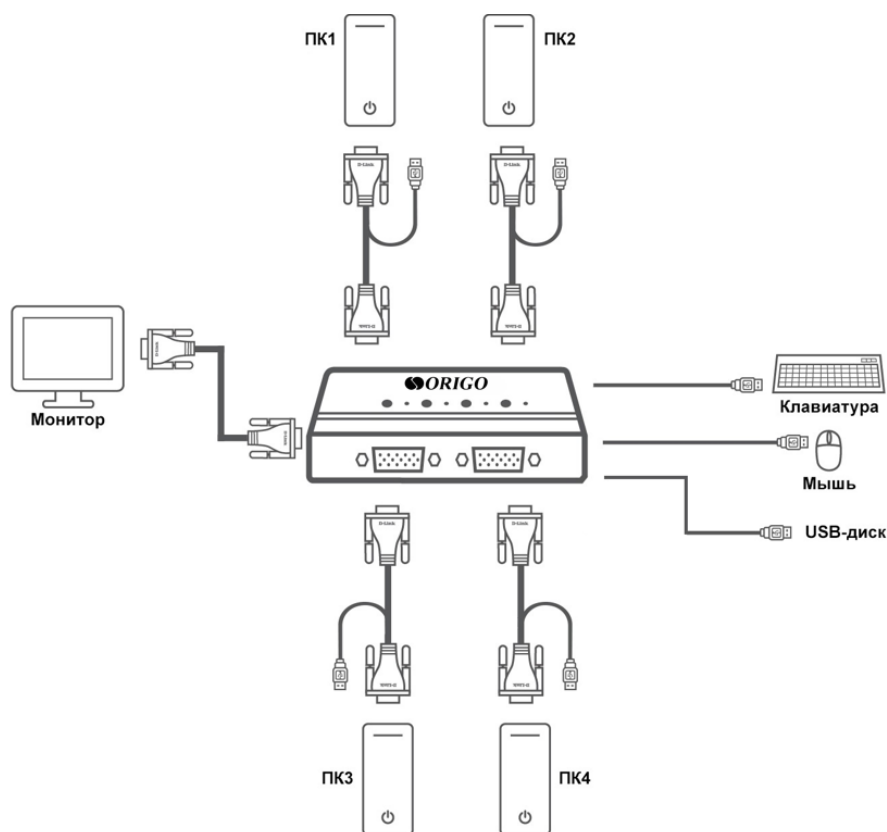
KVM-переключатель также оснащен дополнительным портом USB для совместного использования USB-накопителя.

Благодаря компактной конструкции с питанием от шины USB переключатель не занимает много места и может устанавливаться на рабочем столе.

### Ключевые особенности

- Управление 4 ПК с портами USB и VGA с помощью одной KVM-консоли
- Выбор ПК с помощью кнопок на корпусе и горячих клавиш
- Максимальное разрешение 2048 x 1536
- Порт USB 2.0 для совместного использования USB-накопителя
- Поддержка разных ОС – Windows, Mac и Linux
- Возможность «горячего» подключения
- Режим автосканирования
- 2 KVM-кабеля в комплекте
- Питание от шины USB

## Схема применения



Примечание: Не переключайте компьютер не дождавшись завершения его загрузки.

## Технические характеристики

### Аппаратное обеспечение

Порты для подключения KVM-кабелей	<ul style="list-style-type: none"> <li>• 4 порта VGA</li> </ul>
Разъемы на KVM-кабеле для подключения ПК	<ul style="list-style-type: none"> <li>• VGA (HDB-15)</li> <li>• USB Type-A</li> </ul>
Порты для подключения консоли управления	<ul style="list-style-type: none"> <li>• Монитор (локальный): VGA</li> <li>• Клавиатура (локальная): USB Type-A</li> <li>• Мышь (локальная): USB Type-A</li> </ul>
Порты для подключения внешних носителей	<ul style="list-style-type: none"> <li>• 1 порт USB Type-A</li> </ul>
Индикаторы	<ul style="list-style-type: none"> <li>• 4 индикатора портов для подключенных ПК</li> </ul>
Кнопки	<ul style="list-style-type: none"> <li>• 4 кнопки переключения портов</li> </ul>
Корпус	<ul style="list-style-type: none"> <li>• Пластик</li> </ul>
Установка	<ul style="list-style-type: none"> <li>• Настольная</li> </ul>



### Основные характеристики

Количество подключаемых ПК	• 4
Автосканирование	• Да
Переключение между ПК	• Кнопки переключения на корпусе • Горячие клавиши
Звуковое уведомление о переключении	• Да
Разрешение	• 2048x1536

### Физические параметры

Размеры устройства (Д x Ш x В)	• 100 x 65 x 27 мм
--------------------------------	--------------------

### Условия эксплуатации

Питание	• От порта USB на ПК
Температура	• Рабочая: от 0 до 50 °C • Хранения: от -20 до 60 °C
Влажность	• От 0% до 80% без конденсата

### Комплектация

Комплект поставки	• KVM-переключатель OKVM4U • 2 KVM-кабеля с разъемами VGA и USB, 1,8 м • Краткое руководство по установке
-------------------	---

### Совместимое оборудование

KVM-кабели	• OKVMCU • OKVMCU3 • OKVMCU5
------------	------------------------------------

### Информация для заказа

OKVM4U/A1A	KVM-переключатель для 4 ПК, VGA +USB
OKVMCU/A1A	Кабель KVM, VGA+USB, 1,8м
OKVMCU3/A1A	Кабель KVM, VGA+USB, 3м
OKVMCU5/A1A	Кабель KVM, VGA+USB, 5м